

ТНМ90 плоский теплоизоляционный клапан-проветриватель

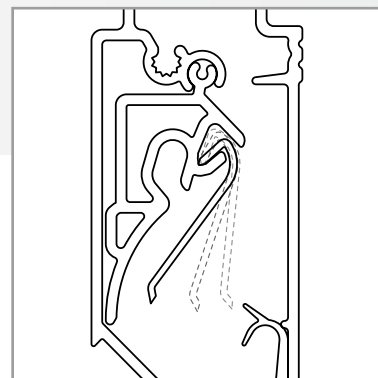
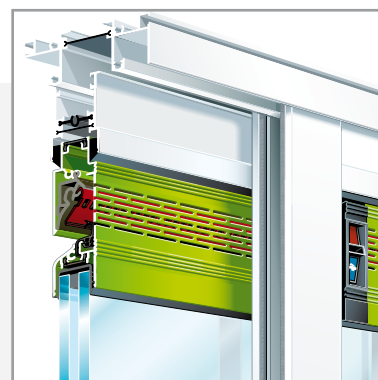
ТНМ 90

- плоский алюминиевый клапан-проветриватель для установки в раздвижные окна
- легкая чистка
- легкий и быстрый монтаж изделий из 6-метровых профилей



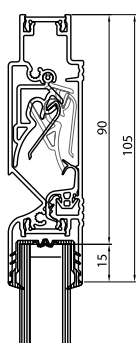
ТНМ 90

Изделие ТНМ90 - новая и улучшенная модель хорошо известного типа ТН90. Плоская форма проветривателя сохранена, но с внутренней части установлен дополнительный крыловидный клапан, который обеспечивает оптимальную водонепроницаемость в открытом состоянии. Следовательно, ТНМ90 является самым лучшим проветривателем для раздвижных окон.

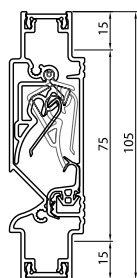


ОПИСАНИЕ ИЗДЕЛИЯ

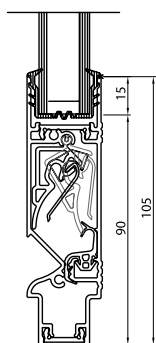
- внешний профиль из одной части и перфорированный, обеспечивающий побольше крепости
- плоский перфорированный внутренний профиль может также служить антимоскитной защитой
- легкая чистка
- заглушки могут быть различных цветов
- быстрый и легкий монтаж изделий из 6-метровых профилей
- управления: вручную, со штангой, шнуром или электродвигателем



ТНМ90 20/24/28/33



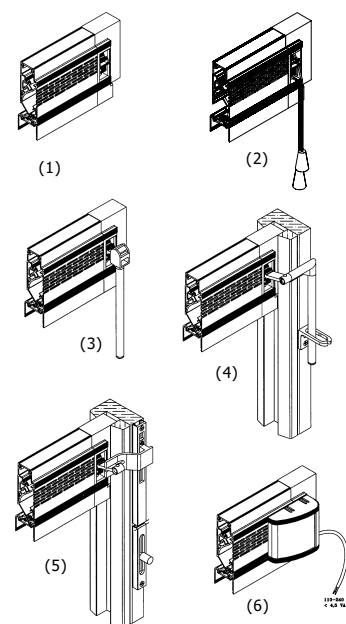
ТНМ90ТR 20/24



ТНМ90PВ 20/24/28

ТЕХНИЧЕСКИЕ ХАРАКТЕРИСТИКИ

ВОЗДУШНЫЙ ПОТОК	м³/час/м длины	литр/сек/м длины
при 1 Па	31,8	8,8
при 2 Па	45,0	12,5
при 4 Па	48,3	13,4
при 8 Па	50,7	14,1
при 10 Па	46,5	12,9
при 20 Па	50,0	13,9
Свободная площадь проветривания		15,000 мм²
Управление		5 позиций
Коэффициент теплопередачи (U)		3,79 W/m²K
Управление в случае отсутствия давления (автоматическое)		Еще не протестировано
Поток просачивания в закрытой позиции при давлении 5- Па <15%		Да
Антимоскитная защита		Да
Водонепроницаемость в закрытой позиции		До 350 Па
Водонепроницаемость в открытой позиции		До 20 Па
Ветронепроницаемость в закрытой позиции		650 Па
Шумоизоляция в открытой позиции		26 (0;0) дБ
Шумоизоляция в закрытой позиции		45 (-1;-1) дБ
Коэффициент "ф" в закрытой позиции		0,56
Уменьшение стеклопакета		90 мм
Монтажная высота		105 мм
толщина стеклопакета ТНМ90 (монтаж над стеклопакетом)		20,24,28 или 33 мм
Толщина стеклопакета ТНМ90PВ (монтаж под стеклопакетом)		20,24, или 28 мм
Толщина стеклопакета ТНМ90ТR (монтаж на фрамугу)		20 или 24 мм
Опции управления		(1) (2) (3) (4) (5) (6)



С правом вносить технические изменения

Контактное лицо у Ренсона • Petra Deschacht • тел. 003256627149 • petra.deschacht@renson.be

RENSON Ventilation • Industriezone 2 Vijverdam • Maalbeekstraat 10 • Belgium 8790 Waregem • Tel. 0032 (0)56 62 71 11 • Fax 0032 (0)56 60 28 51 • www.renson.eu

RENSON
INNOVATION IN VENTILATION

© L2000729 01/08